



- Напряжение питания 24 В переменного тока или 20...35 В постоянного тока.
- Точность +/-2% относительной влажности.
- Выходной сигнал 0...10 В постоянного тока или 4...20 мА постоянного тока.
- Степень защиты IP65.
- Долговременная стабильность характеристик.
- Стойкость при работе в загрязненной окружающей среде.

В серию HRT250 входят преобразователи влажности, а также преобразователи влажности и температуры, предназначенные для настенного монтажа в помещении и на открытом воздухе.

Преобразователь влажности HRT250 предназначен для настенного монтажа в помещении или на открытом воздухе, для работы в системах отопления, вентиляции и кондиционирования воздуха, плавательных бассейнов, теплиц, конюшен и т.п.

Преобразователь влажности имеет чувствительный емкостный тонкопленочный элемент, который вырабатывает сигнал, пропорциональный относительной влажности. Сигнал чувствительного элемента преобразуется с помощью встроенной электронной схемы в выходной сигнал 0...10 В или 4...20 мА постоянного тока.

Измерительный элемент

Точность преобразователя составляет +/-2% относительной влажности (в диапазоне относительной влажности 0...90%) и +/-3% относительной влажности (в диапазоне относительной влажности 90...100%).

Измерительный элемент быстро реагирует на изменение влажности. После работы в зоне насыщения точность не ухудшается. Чувствительный элемент может находиться в условиях 100% относительной влажности без повреждения и обладает долговременной стабильностью характеристик и стойкостью при работе в загрязненной окружающей среде.

Комбинированный преобразователь

Преобразователь HTRT250 кроме измерения относительной влажности измеряет также температуру и с помощью встроенной электронной схемы формирует выходной сигнал в диапазоне 0...10 В постоянного тока или 4...20 мА постоянного тока.

Напряжение питания

Преобразователь может работать от напряжения 24 В переменного тока, или от напряжения 20...35 В постоянного тока без необходимости ручного выбора напряжения питания.

Преобразователи с выходным сигналом 4...20 мА постоянного тока могут работать только от напряжения 20...35 В постоянного тока.

Схемы подключения

HRT250

1	Напряжение питания
2	Нейтраль системы
3	Выходной сигнал влажности 0...10 В постоянного тока

HRT250-420

1	Напряжение питания
2	Выходной сигнал влажности 4...20 мА постоянного тока

HTRT250

1	Напряжение питания
2	Нейтраль системы
3	Выходной сигнал влажности 0...10 В постоянного тока
4	Выходной сигнал температуры 0...10 В постоянного тока

HTRT250-420

1	Напряжение питания
2	Выходной сигнал влажности 4...20 мА постоянного тока
3	Выходной сигнал температуры 4...20 мА постоянного тока

Технические данные

Напряжение питания	24 В +/-20% переменного тока (только для моделей с выходным сигналом 0...10 В) или 20...35 В постоянного тока.
Температура окружающей среды для электронного блока	-20...+50°C.
Температура окружающей среды для датчика	-20...+80°C.
Подсоединение кабеля	Под винт, максимальное сечение жилы 1,5 мм ² .
Степень защиты	IP65.
CE	Данное устройство соответствует требованиям европейских стандартов по электромагнитной совместимости CENELEC EN 50081-1 и EN 50082-1 и имеет маркировку CE.

Влажность

Чувствительный элемент	Емкостной тонкопленочный элемент. Элемент работает при 100% влажности без повреждения.
Рабочий диапазон	0...100% относительной влажности.
Точность при 20°C	+/-2% относительной влажности (при работе в диапазоне 0...90% относительной влажности), +/-3% относительной влажности (при работе в диапазоне 90...100% относительной влажности).
Гистерезис 10% - 80% - 10%	<2% относительной влажности.
Температурная зависимость при 60% относительной влажности	Типовое значение -0,05% относительной влажности на 1°C.
Выход	0...10 В постоянного тока <1,0 мА, или 4...20 мА >500 Ом при относительной влажности 0...100%.
Защита датчика	Мембранный фильтр. По заказу каленная медь.

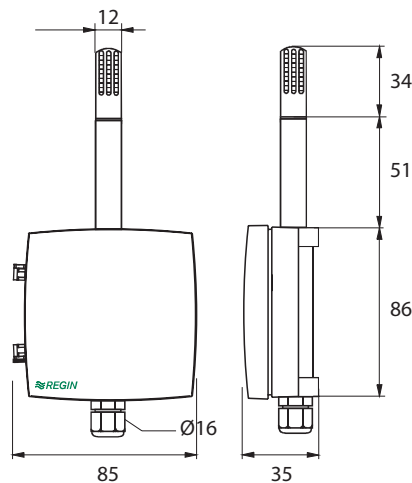
Температура (только для датчиков HTRT250)

Чувствительный элемент	KF6645 класса DIN B IEC 751.
Рабочий диапазон	-20...+80°C.
Выходной сигнал	0...10 В постоянного тока или 4...20 мА при температуре -20...+80°C.
Точность при 20°C	+/-0,4°C.
Температурная зависимость	<+/-0,03°C на 1°C (для электронной схемы).

Модели

HRT250	Преобразователь влажности для настенного монтажа и на открытом воздухе, 0...10 В постоянного тока.
HRT250-420	Преобразователь влажности для настенного монтажа и на открытом воздухе, 4...20 мА постоянного тока.
HTRT250	Преобразователь влажности и температуры для настенного монтажа и на открытом воздухе, 0...10 В постоянного тока.
HTRT250-420	Преобразователь влажности и температуры для настенного монтажа и на открытом воздухе, 4...20 мА постоянного тока.

Габаритные размеры



Размеры в мм